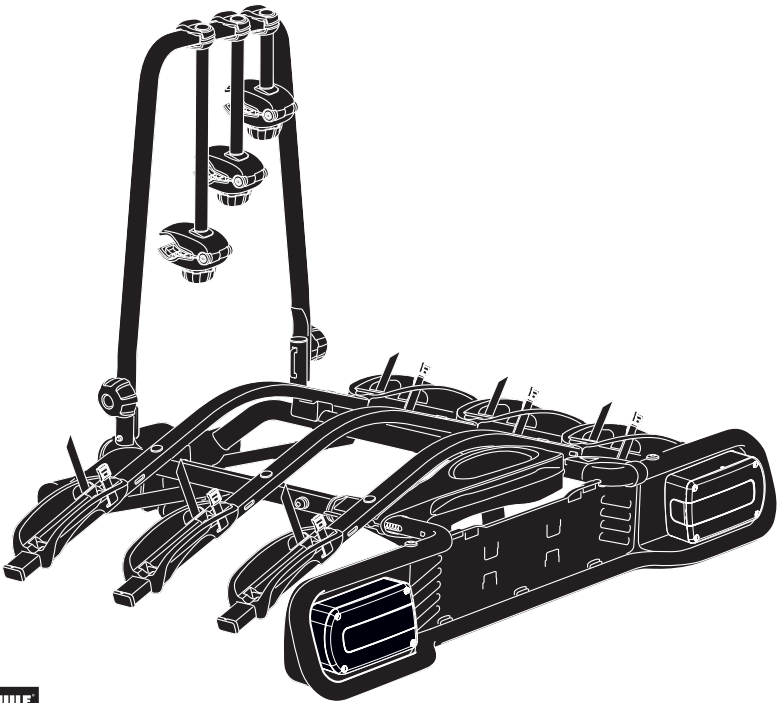


# ➤ Instructions

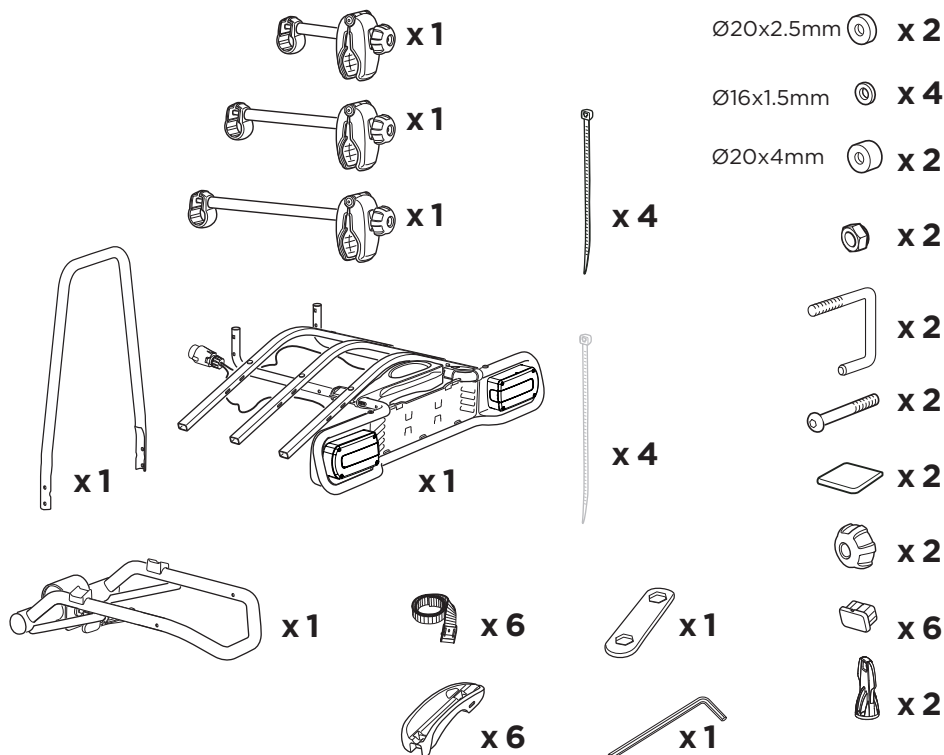
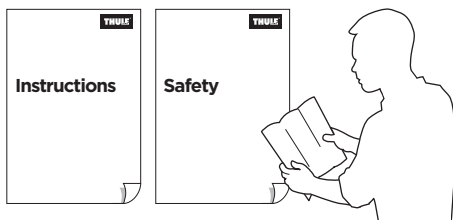
## Thule EuroRide 943



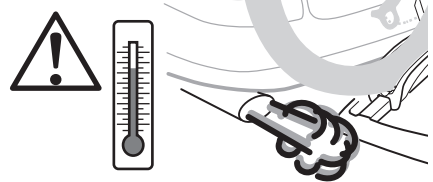
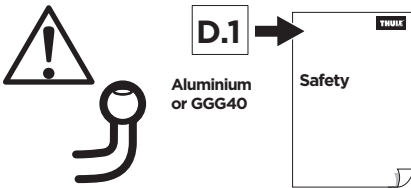
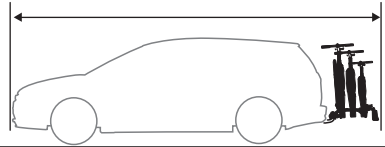
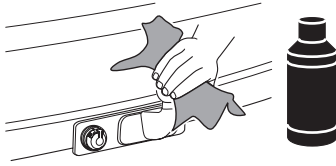
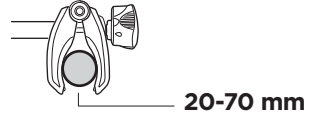
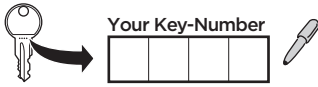
- EN** Tow bar-mounted bike carrier  
**DE** Fahrradträger für die Anhängerkupplung  
**FR** Porte-vélos sur boule d'attelage  
**NL** Fietsdrager voor op de trekhaak  
**IT** Portabici da installare sul gancio da traino  
**ES** Portabicicletas de bola de remolque  
**PT** Suporte para bicicleta para engate  
**SV** Dragkroksmonterad cykelhållare  
**DK** Cykelholder, der er monteret på anhængertræk  
**NO** Hengerfestemonteerte lasteholdere  
**FI** Vetokoukkuun kiinnitettävä polkupyöräteline  
**ET** Haakekonsule paigaldatav jalgrattahoidik  
**LV** Uz piekabes āka uzstādāms velosipēdu turētājs  
**LT** Prie gražūlo tvirtinami dviračiai laikikliai  
**PL** Bagażnik rowerowy montowany na haku holowniczym  
**RU** Устанавливаемое на фаркопе крепление для велосипедов  
**UK** Багажник для велосипедів, що монтується на буксирній штанзі  
**BG** Багажник за велосипеди, монтиран на теглича  
**CS** Nosič jízdních kol s montáží na tažné zařízení  
**SK** Nosič bicyklov s montážou na ťažné zariadenie  
**SL** Prtljažnik za kolesa za na vlečno kljuko
- HR/BIH** Nosač bicikla koji se postavlja na kuku za vuču  
**RO** Suport pentru bicicletă montat pe bara de tracțiune  
**HU** Vonóhorogra szerelhető kerékpártartó  
**EL** Σχάρα ποδηλάτου κατασφόδρου  
**TR** Çeki demirine bağlanan bisiklet taşıyıcı
- HE** מנשא אופניים המורכב על הוורג  
**AR** حامل الدراجة للتثبيت على قضيب القطر
- ZH** 拖杆安装式托架  
**JA** トウバーマウント型サイクルキャリア  
**KO** 토우바 장착 자전거 캐리어  
**TH** ครงยึดจับจักรยานแบบติดตั้งกับอุปกรณ์ลากพ่วงท้ายรถ

### CITY CRASH

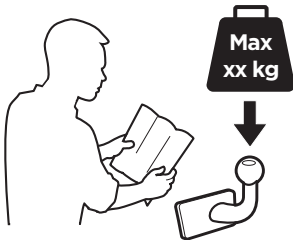
Complies with ISO norm



**i**

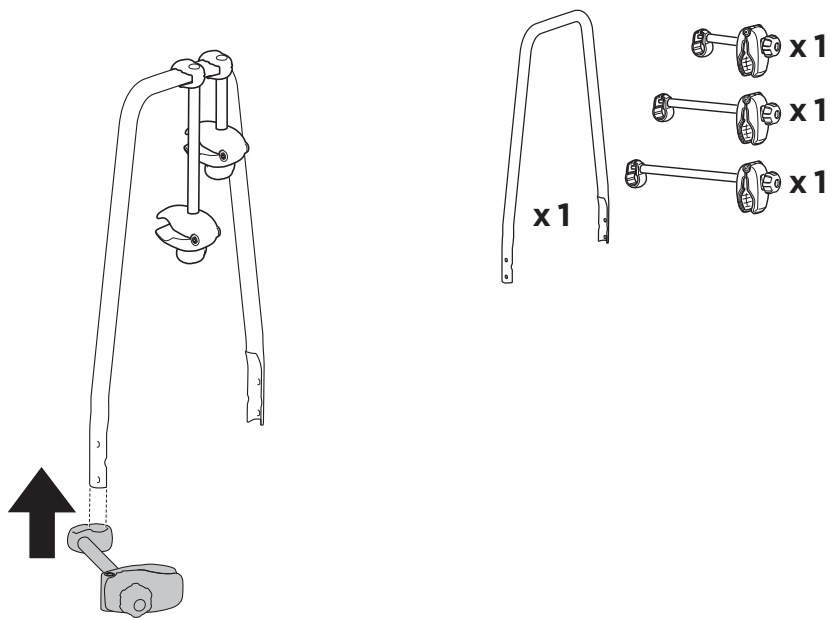


**i**

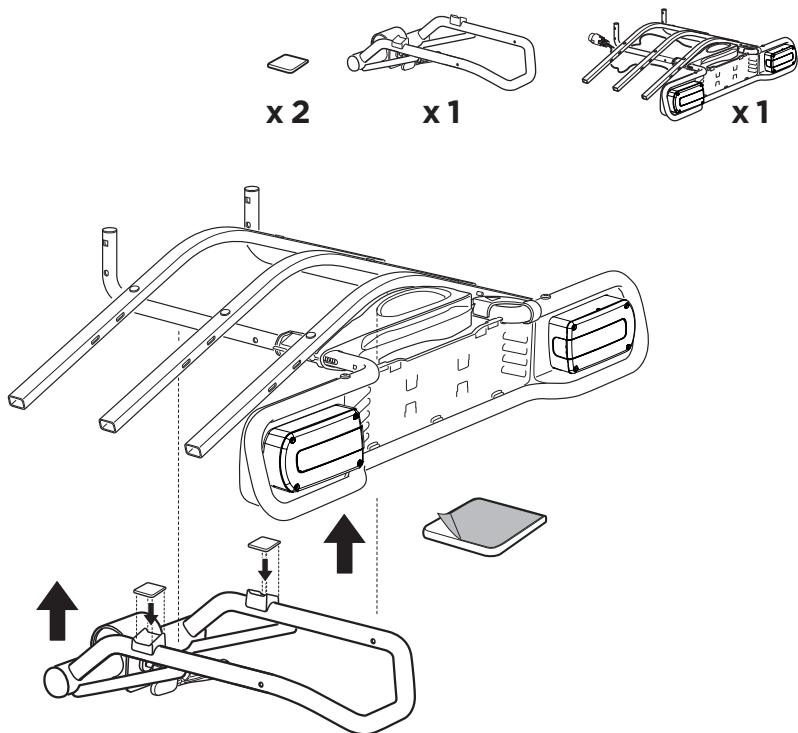


|        |              |           |
|--------|--------------|-----------|
| 40 kg  | <p>17 kg</p> | Max 23 kg |
| 50 kg  |              | Max 33 kg |
| 60 kg  |              | Max 43 kg |
| >62 kg |              | Max 45 kg |







1

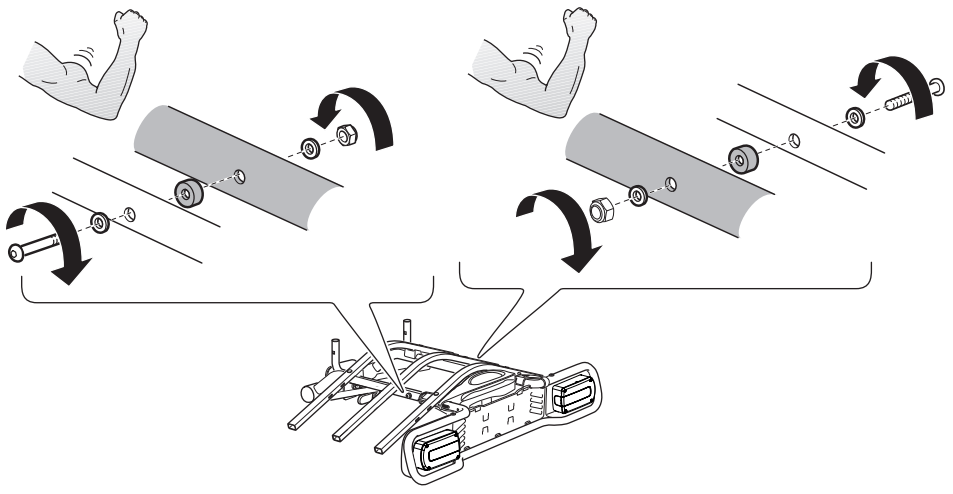


2



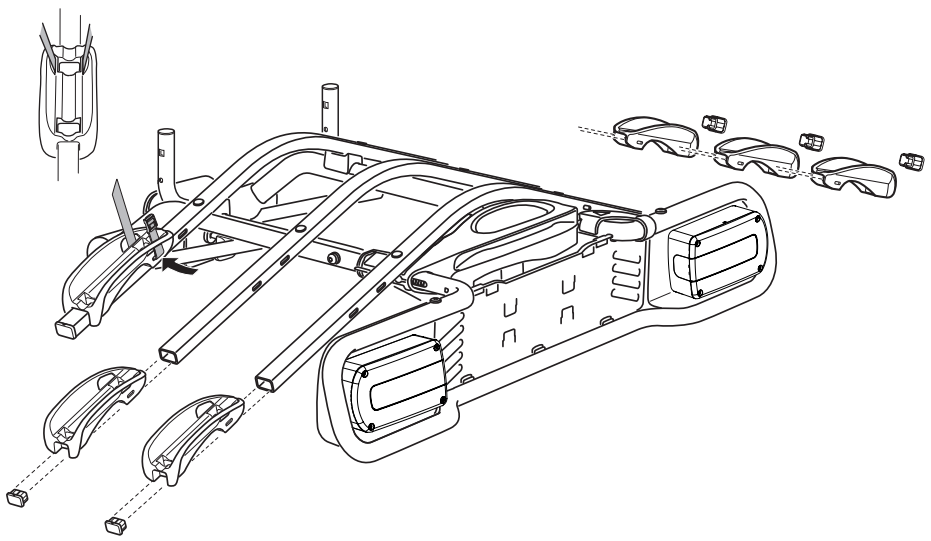
**3**

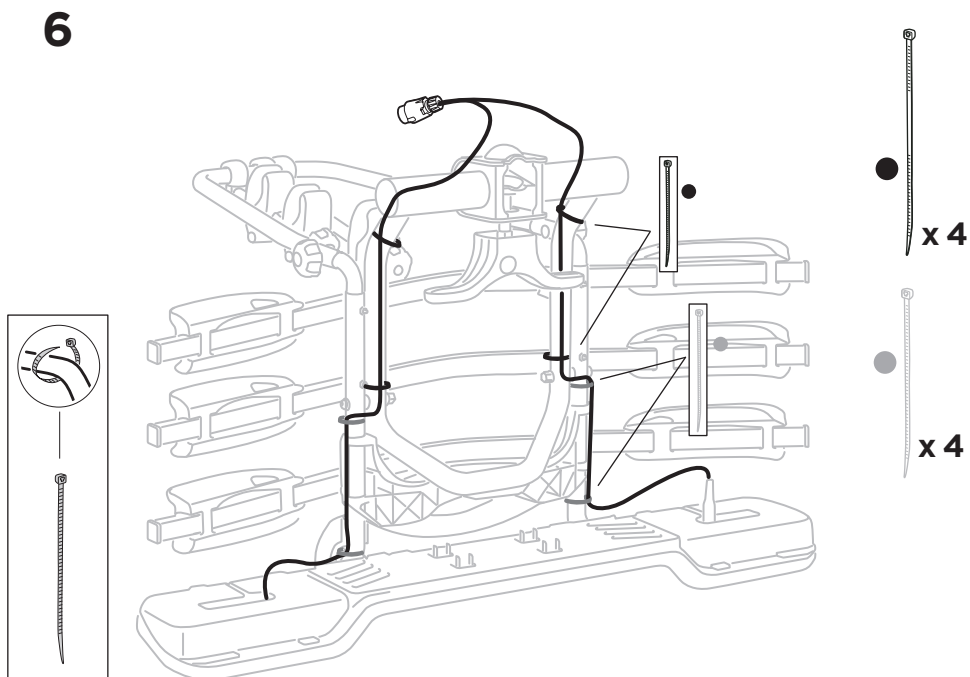
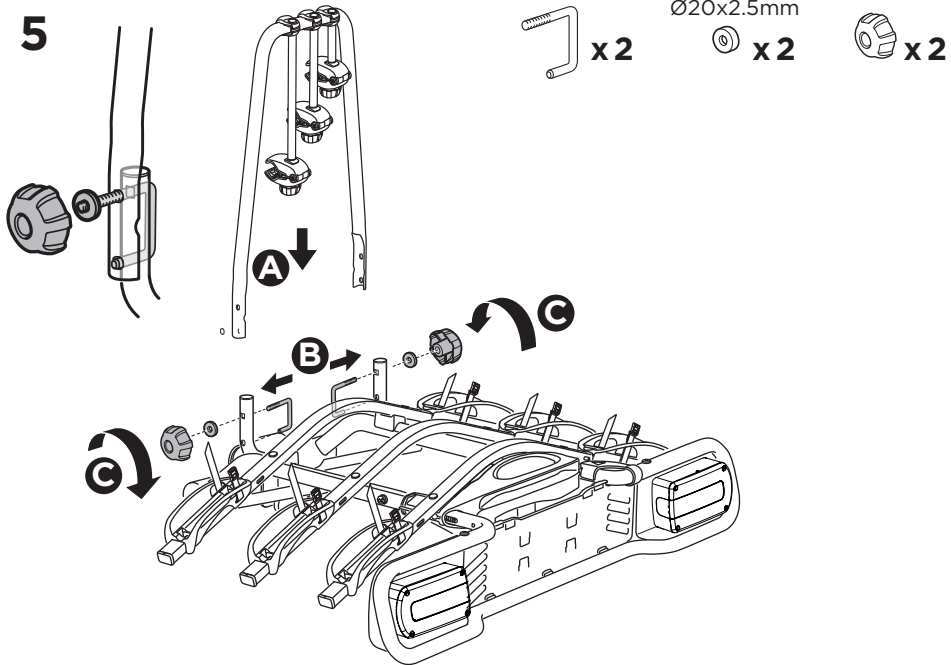
-  x2
-  x2
-  x4
-  x2
-  x1
-  x1



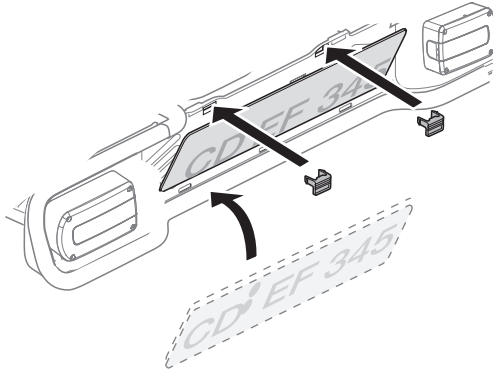
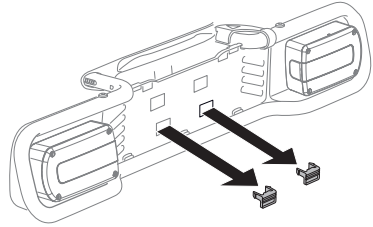
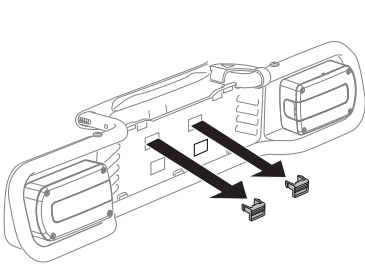
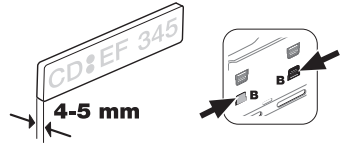
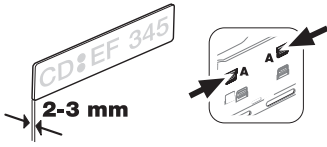
**4**

-  x6
-  x6
-  x6

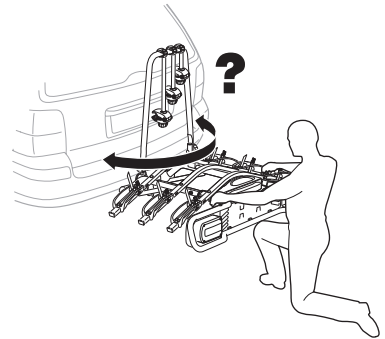
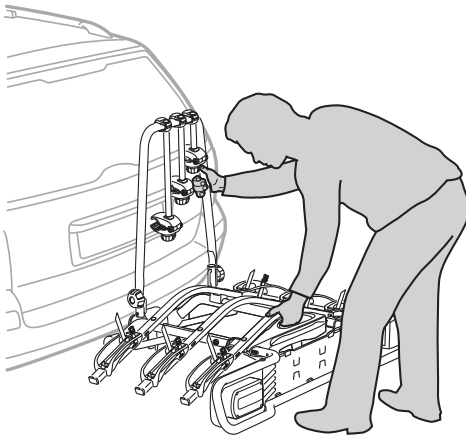
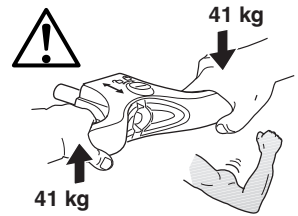
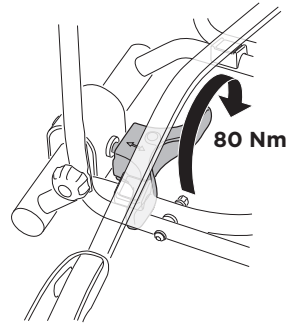
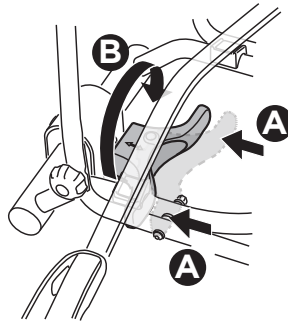
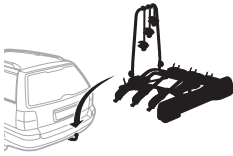




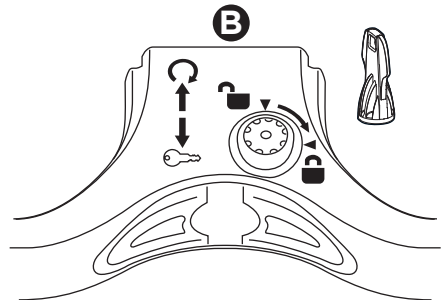
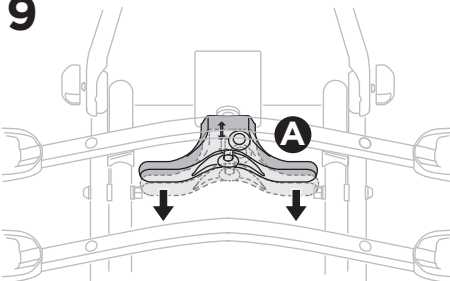
# 7



8

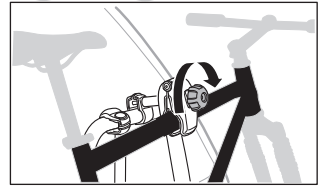
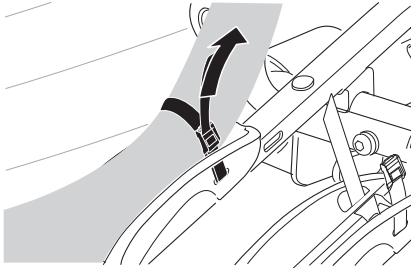
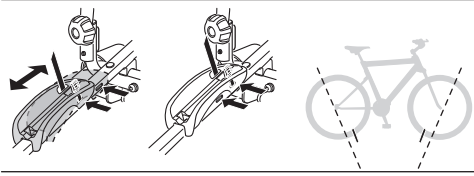
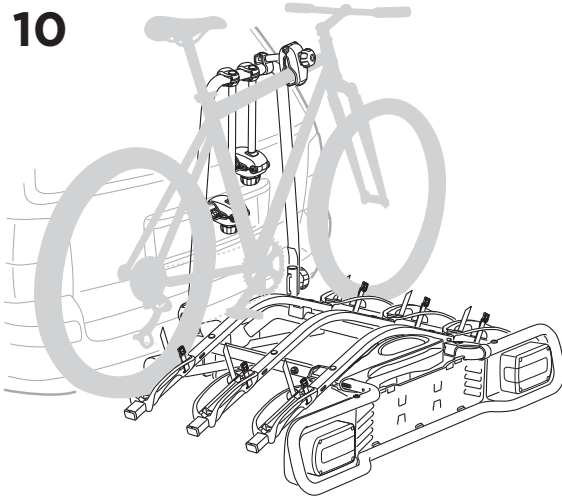


9



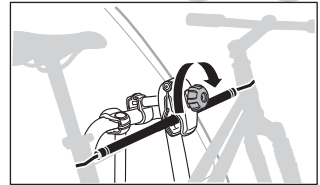


10

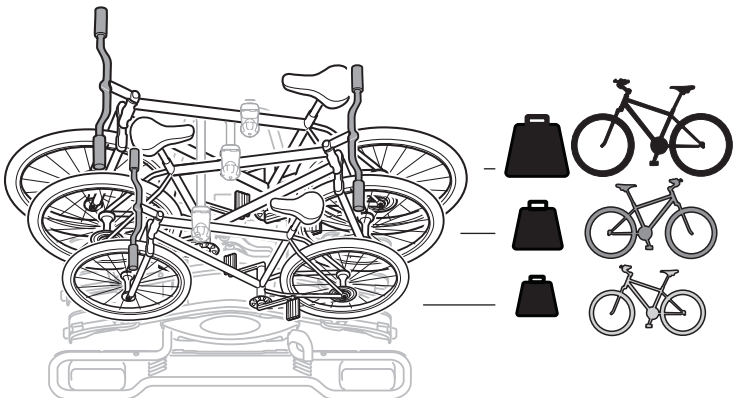


**Thule Bike Frame Adapter**

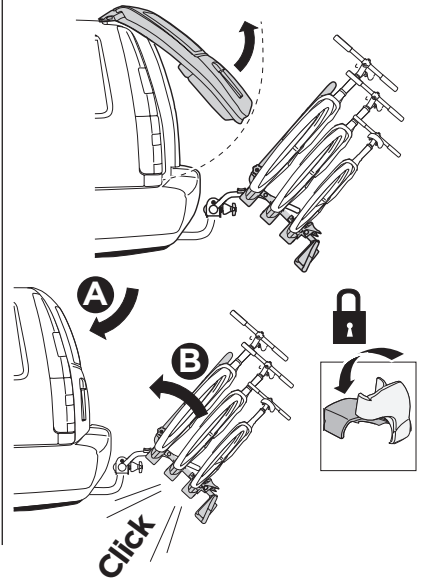
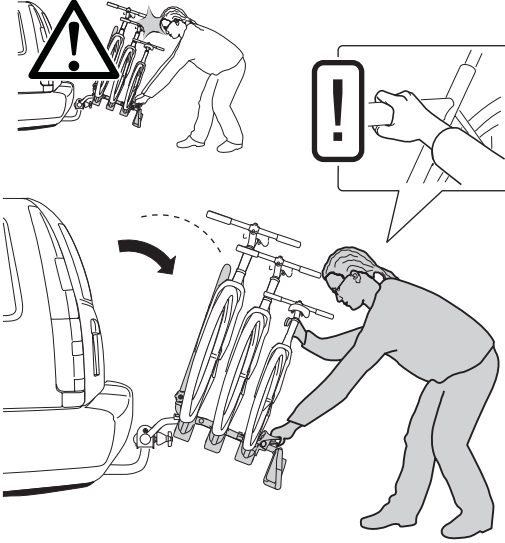
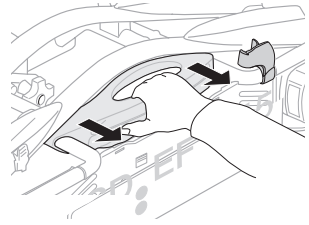
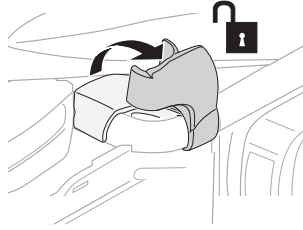
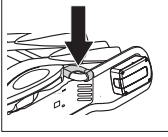
982



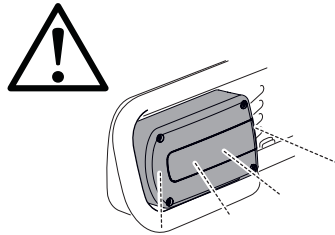
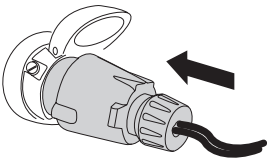
**i**



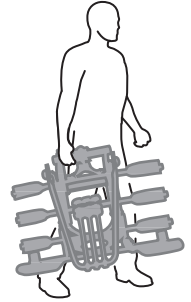
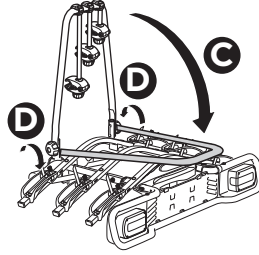
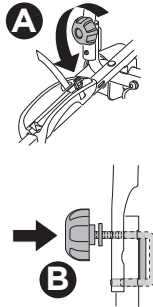
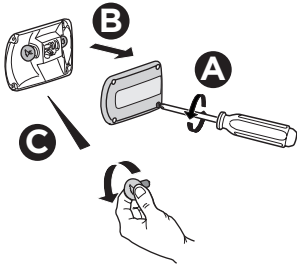
**i**



**i**



**i**



**EN** Accessories

**DE** Zubehör

**FR** Accessoires

**NL** Accessoires

**IT** Accessori

**ES** Accesorios

**PT** Acessórios

**SV** Tillbehör

**DK** Tilbehør

**NE** Tilbehør

**FI** Lisävarusteet

**ET** Lisavarustus

**LV** Piederumi

**LT** Priedai

**PL** Akcesoria

**RU** Аксессуары

**UK** Аксессуары

**BG** Принадлежности

**CS** Doplòky

**SK** Príslušenstvo

**SL** Dodatki

**HR/BIH** Dodaci

**RO** Accesorii

**HU** Tartozékok

**EL** Εξαρτήματα

**TR** Aksesuarlar

**AR** الملحقا

**HE** אביזרים

**ZH** 附件

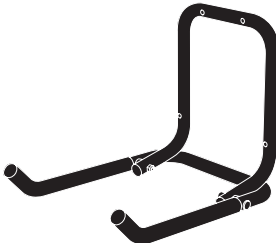
**JA** アクセサリー

**KO** 액세서리

**TH** อุปกรณ์เสริม

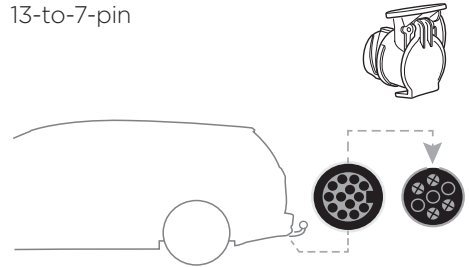
### Thule Wall Hanger

9771



### Thule Adapter 9907

13-to-7-pin



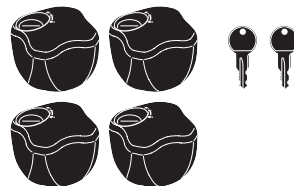
### Thule Lockable Knob

526



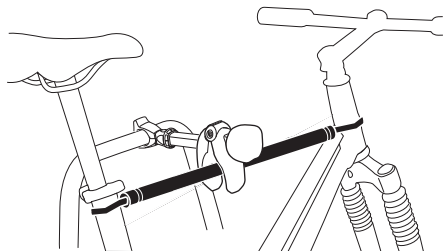
### Thule Lockable Knob

527



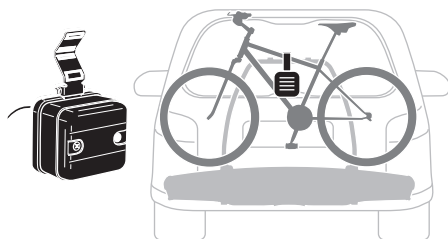
## Thule Bike Frame Adapter

982



## Thule 3rd Brake Light

9904



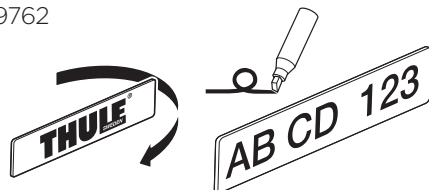
## Thule Wheel Adapter

9772

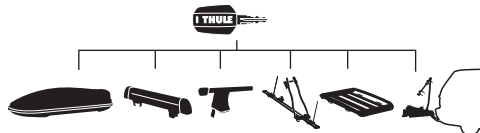


## Thule Number Plate

9762



## Thule One-Key System



544 (x4)

596 (x6)

588 (x8)

452 (x12)